

## DC-DC Wandler

### DC-DC Wandler DCDC14

Der DCDC14 ist ein sehr effizienter und kompakter DCDC Wandler für Brennstoffzellenanwendungen.

Eingangsspannungen ab 1,9VDC (max 12VDC) wandelt der DCDC14 in eine stabile 14,2VDC Ausgangsspannung. Damit eignet sich der DCDC14 sowohl zum Anschluß von 12VDC Verbrauchern, als auch zum Laden von 12V Pb Akkus. Brennstoffzellenstacks mit mindestens 4 Zellen und einem Ausgangsstrom von max. 10A oder 40 Watt können problemlos am DCDC14 angeschlossen werden.

Zur Erhöhung der Ausgangsleistung können mehrere DCDC14 Module parallel verschaltet werden.



DCDC14

Der DCDC14 ist auf Kundenwunsch in verschiedenen Optionen verfügbar.

- Mit temperaturgesteuerter Ladecharakteristik zum Laden von Pb-Gel Akkus.
- MPP Anpassung (Sinkt die Eingangsspannung unter die MPP Spannung, sinkt die Ausgangsspannung ebenfalls ab. Schützt den Stack vor Überlastung)
- Ausgangsspannungen 3..30V

#### Technische Daten

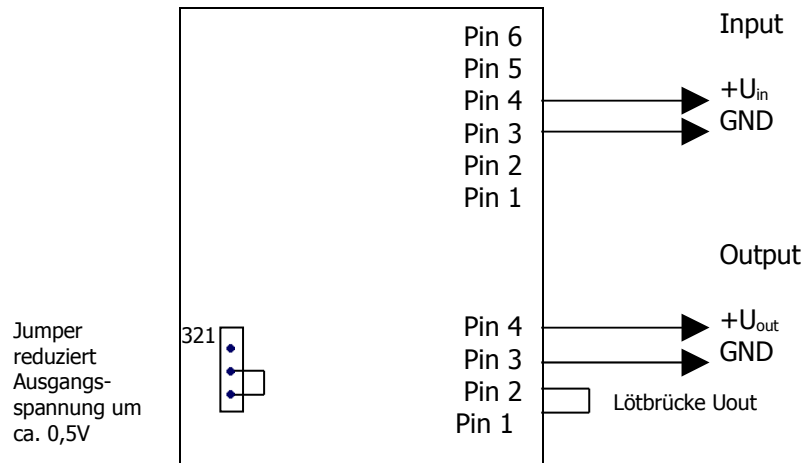
Eingangsspannung	1,9 – 12VDC
Ausgangsspannung	14,3V und 12,6V (einstellbar)
Eingangsstrom	1-10A, 9A Dauer
Wirkungsgrad	max. 91%
Umgebungstemperatur	-20 bis +45°
Abmessungen	80x70x14m (offen)
Gewicht	60g

#### Bestellbezeichnung Artikel#

DCDC Wandler 14,2V	DCDC14
--------------------	--------

Technische Änderungen vorbehalten.

## Pinout DCDC14



### Technische Daten:

U<sub>out</sub> = 14,3V (Standard)

U<sub>out</sub> = 12,6V (Mit Jumper und Lötbrücke U<sub>out</sub>)

U<sub>in</sub> = 1,9V bis 12V

U<sub>in,MPP</sub> = 1,9V (Standard) andere MPP Werte auf Anfrage

I<sub>in,r max</sub> = 9A (Dauer)

η<sub>max</sub> = ca. 90%

### VORSICHT:

**KEIN VERPOLUNGSSCHUTZ AN EIN- UND AUSGÄNGEN**